



EQUIPEMENTS OPTIONELS



Tonnes à lisier

SOMMAIRE

4 Bras de pompage

- Cône de d'aspiration
- Dispositif de coupe avec bac à pierres
- Aides au remplissage
- Dôme de remplissage

10 Vidange

- Système de report de charge
- Vidange montagne

12 Mesure et régulation

- Capteur NIR
- Débitmètre
- Systèmes de comptage
- Hydraulique de bord
- Accélérateur de Vidange - TopFlow

16 Relevage arrière

18 Divers

- Systèmes de télégonflage
- Dispositif de dosage pour inhibiteurs de nitrification
- Lubrification
- Fût à vide
- Agitateurs pour citernes sous vide
- Systèmes de caméras
- Vérin supérieur de report de charge
- Évent



BIEN ÉQUIPÉ POUR TOUTES LES TÂCHES

Pour adapter parfaitement votre tonne à lisier aux exigences de votre exploitation, nous vous proposons un grand nombre d'équipements supplémentaires. Car ce n'est qu'avec une technique sur mesure que vous êtes parfaitement équipé pour toutes les tâches dans les champs. Mettez sur le large assortiment d'accessoires et la qualité de garant.

Bras de pompage

Avec nos solutions de pompage garant, vous remplissez votre citerne à lisier professionnelle de manière simple, rapide et sûre et sans pertes bien sûr. Vous travaillez ainsi confortablement et efficacement.



Bras de pompage simple articulation



Bras de pompage double articulation



Bras de pompage MULTI 3 en 1



Bras de pompage SAOB XL / XXL

Options de bras d'aspiration

	Bras d'aspiration frontal	Bras de pompage simple articulation	Bras de pompage double articulation	Bras de pompage MULTI 3en1	Tourelle de pompage L, XL et XXL
<i>Hauteur d'amarrage (m)</i>	environ 1,30 - 5,00	environ 1,30	environ 1,30 – 4,30	environ -2,5 – 4,30	environ 1,3 – 4,30
<i>Positionnement</i>	Relevage avant du tracteur	Droite ou gauche	Droite ou gauche	Droite ou gauche	Sur la citerne
<i>Caractéristiques particulières de l'équipement</i>	· Éclairage LED · Poids de lestage (jusqu'à 1000 kg) · Béquilles de stationnement	—	—	Construction modulaire	Pivotant jusqu'à 270°
<i>Conduite d'aspiration (continue)</i>	200 ou 250	200	200	200	200
<i>Accélérateur centrifuge / Dispositif d'aide au remplissage à l'extrémité du bras d'aspiration pour une performance d'aspiration élevée (jusqu'à 12 m³ / min)</i>	Série	Option	Option	Série	Série
<i>Autres options</i>	Fixation du support de tuyau au choix sur relevage arrière ou échelle d'attelage	—	Tuyau d'aspiration en PVC pour fosses	· Tube de rallonge avec boule d'aspiration · Tuyau d'aspiration en PVC pour fosses	· Bac d'égouttage · Télescope · Position de stationnement automatique

REEMPLISSAGE

Peu importe où et comment vous souhaitez remplir votre tonne à lisier : Grâce aux nombreuses possibilités d'équipement de garant, vous pouvez composer la solution optimale pour votre exploitation. Les bras d'aspiration et les stations de pompage offrent un confort d'utilisation maximal, les dispositifs de coupe protègent la pompe et la technique d'application contre les corps étrangers. Les aides au remplissage augmentent l'efficacité de l'aspiration des remorques à lisier sous vide, les dômes de remplissage permettent un remplissage externe.

Cône de chargement

Si vous stockez de grandes quantités de lisier dans des fosses ou des réservoirs surélevés, vous remplissez votre citerne à lisier de manière particulièrement efficace à l'aide d'un cône de chargement en combinaison avec un bras de pompage. Nos cônes de chargement radio garant vous offrent une sécurité maximale, en particulier pour le remplissage à partir de réservoirs surélevés.



Cône de chargement pour fosses



Cône de pompage pour support sur citerne



Cône de chargement radio pour réservoirs surélevés et fosses

Options de cône de chargement

	Cône de chargement pour les fosses	Cône de pompage pour support sur citerne	Station d'accueil radio
<i>Utilisable pour ...</i>	Fosses	Fosses	Réservoirs surélevés et fosses
<i>Chevalet de transport à trois points</i>	Série	—	Série
<i>Châssis roulant de soutien pour le positionnement</i>	—	Série	Série
<i>Conduite d'aspiration (continue)</i>	200	200	200 avec vanne guillotine hydraulique
<i>Raccord rapide</i>	200	200	200
<i>Particularités</i>	—	Se fixe sur la tonne à lisier	<ul style="list-style-type: none"> · Nombreuses fonctions de sécurité (fréquence radio sécurisée, capteur de proximité, circuit de sécurité SPS avec lampe de signalisation pour l'état de fonctionnement, bouton d'arrêt d'urgence, batterie de remorquage intégrée avec chargeur) · Capteur NIR et débitmètre en option

Dispositif de coupe avec bac à pierres

Un dispositif de coupe avec bac à pierres protège la pompe, les conduites et les outils contre les dommages causés par des corps étrangers. De plus, le lisier devient nettement plus fluide, ce qui permet d'éviter dans une large mesure les encrassements des outils. Vous pouvez régler manuellement ou automatiquement la force de coupe optimale du dispositif de coupe.



Dispositif de coupe avec bac à pierres

Dispositif d'aide au remplissage

L'usage de dispositif d'aide au remplissage vous permet de remplir votre tonne à lisier sous vide de manière considérablement plus efficace. Grâce à cette technologie, non seulement vous gagnez du temps, mais vous atteignez aussi un degré de remplissage sensiblement plus élevé au-delà du simple effet d'aspiration.

Autres atouts : le lisier de porc mousse moins avec cette méthode, et vous évitez l'augmentation sous vide du lisier de bovin. Le dispositif d'aide au remplissage ménage donc également le compresseur sous vide.



Dispositif d'aide au remplissage Profi NW 200

Options de dispositifs d'aides au remplissage

	150 standard	200 standard	200 Profi
Quantité d'huile nécessaire	60 l	60 l	80 – 100 l
Option de fixation	à l'avant, à gauche ou à droite, sous la cuve au niveau de la conduite d'aspiration	à l'avant sous la cuve, possibilité d'aspiration à droite et à gauche par pièce en T ou sur le bras d'aspiration	à l'avant sous la cuve, possibilité d'aspiration à droite et à gauche par pièce en T ou sur le bras d'aspiration

Dôme de remplissage

Que ce soit pour un remplissage régulier ou uniquement pour l'entretien, nous proposons une solution adaptée à chaque besoin la cuve de remplissage. Outre les simples dômes de remplissage avec trappes rabattables ou pivotantes, nous avons également des alternatives hydrauliques dans notre programme.



Dôme de remplissage hydraulique avec trappe coulissante pour camion-citerne à pompe



Dôme de remplissage hydraulique avec trappe rabattable pour tonne sous vide



Dôme de remplissage mécanique avec trappe pivotante pour tonne à lisier sous vide

Options de Dôme de remplissage

	Dôme de remplissage avec trappe à charnière	Dôme de remplissage avec trappe coulissante	Dôme de remplissage avec trappe pivotante
commande	hydraulique	hydraulique	mécanique
Diamètre	600 mm	650 x 500 mm	450 mm
Convient pour ...	Tonne à lisier sous vide	Tonne à lisier à pompe	Tonne à lisier sous vide



VIDANGE

Avec le système de report de charge et le système de vidange montagne, nous vous proposons des solutions sur mesure pour vider efficacement votre tonne à lisier.

Système de report de charge

Avec le système garant de report de charge, vous optimisez la charge d'appui sur le tracteur, en particulier sur les terrains en pente. Le principe est simple et intelligent : l'intérieur de la tonne à lisier est divisé en deux compartiments. Pendant l'épandage, il y a plus de lisier dans la chambre avant que dans la chambre arrière. Cela permet de maintenir une charge d'appui suffisante sur le tracteur, en particulier dans les montées.

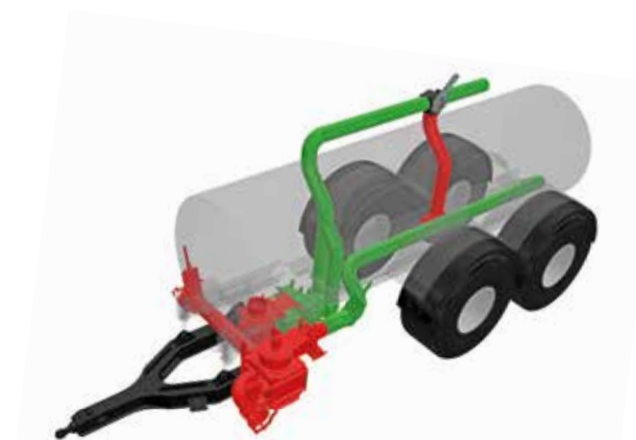
Et voilà comment fonctionne le système de report de charge : La paroi avant de la cuve est fermée vers le haut. Une conduite supérieure relie le premier et le deuxième compartiment. Lorsque le système de report de charge est activé, le compartiment arrière puis le compartiment avant sont vidés lors de l'épandage : si le niveau de liquide dans le compartiment arrière descend en dessous du bord de la paroi anti-débordement, le lisier s'écoule progressivement.



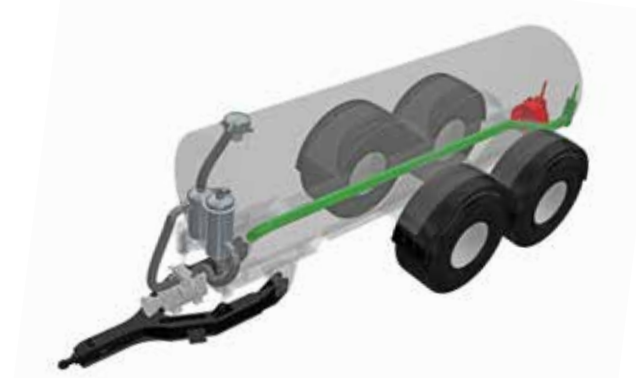
Brise-lames du système de report de charge

Vidange montagne en montée / descente

Lors de montées et de descentes, les citernes ne peuvent pas être vidées complètement. La solution : le système de vidange montagne garant pour le vidage en montée et en descente. Une conduite supplémentaire dans la cuve amène le lisier du point le plus bas de la cuve à la pompe ou à l'outil d'épandage malgré la pente ou l'inclinaison. Ce procédé permet une vidange complète, de sorte que vous pouvez utiliser de manière optimale le volume de votre citerne à lisier.



Tracé de conduite, vidange en montée de la tonne à lisier avec pompe



Tracé de conduite, vidange en descente de la tonne à lisier sous vide



MESURE & RÉGULATION

Les exigences en matière de sécurité des processus et de documentation augmentent constamment - pour garantir la qualité, pour des raisons écologiques et par nécessité économique. Avec la technique de garant, vous conservez facilement et de manière fiable la vue d'ensemble de toutes les valeurs : Grâce à des débitmètres ou à une pompe à lobes avec système hydraulique embarqué, vous pouvez mesurer et contrôler avec précision les quantités épandues. Et grâce à des capteurs intelligents, vous pouvez déterminer les substances nutritives dans le lisier et les utiliser de manière optimale.

Capteur NIR

Connaître la composition de votre lisier : un capteur infrarouge (capteur NIR) permet de déterminer avec précision et en temps réel les substances contenues dans le lisier. Pendant que vous remplissez votre réservoir ou que vous épandez le lisier, le capteur NIR mesure la teneur totale en azote, en azote ammoniacal, en phosphore, en potassium et en matière sèche. Grâce à ce procédé de mesure, vous respectez facilement et de manière fiable les prescriptions légales. De plus, vous pouvez épandre le lisier en fonction des valeurs cibles et des valeurs limites en kilogrammes par hectare.

Nous avons notre capteur NIR NutrientContent- Lab (NCL 2.0) dans notre programme pour vous. Il est également possible d'intégrer le HarvestLab 3000 de John Deere dans nos commandes.



garant NCL 2.0



Capteur NIR sur une citerne avec pompe volumétrique ou centrifuge

Débitmètre

Un débitmètre inductif détermine en permanence la quantité de lisier épandu dans une plage de mesure de 0,5 à 12,0 mètres cubes par minute. La valeur actuelle peut être lue à tout moment sur un affichage numérique. Si vous le souhaitez, vous pouvez également régler activement le débit.



Débitmètre

Systèmes de compteurs

Si votre tonne à lisier est utilisée dans plusieurs exploitations les heures d'utilisation ou les citernes transportées sont la base d'une facturation précise. Nos systèmes de comptage mettent ces données à votre disposition de manière conviviale.

Un compteur vibrant enregistre les heures d'utilisation de votre citerne à lisier grâce aux vibrations. Si votre citerne à vide ou à pompe est équipée d'un flotteur sphérique, vous pouvez également utiliser un compteur de citernes.



Compteur vibrant



Compteur de Citernes

Hydraulique de bord pour pompes à lobes

Les tonnes à lisier avec pompes à lobes peuvent être commandés de manière optimale par un système hydraulique embarqué. En effet, le système hydraulique de bord entraîne un moteur hydraulique par le biais d'une centrale hydraulique et la rend indépendante des vitesses de rotation de la prise de force du tracteur. Un capteur de vitesse sur la pompe mesure le débit. Vous pouvez ainsi contrôler sans délai et en continu la quantité d'épandage et d'éléments nutritifs souhaitée via le système hydraulique de bord. La technique ne transporte que la quantité dont vous avez réellement besoin - et évite ainsi une usure inutile de la pompe. Il n'est pas nécessaire de disposer d'un débitmètre supplémentaire ni d'une boîte de vitesses amont.



Tonne à lisier avec pompe à lobes avec système hydraulique embarqué

Accélérateurs de vidange

Pour les techniques d'application avec de grandes largeurs de travail ou des débits élevés, il est possible de choisir en plus un accélérateur de vidange. Celui-ci assure une grande précision de répartition et un flux de lisier constant et sous pression. Selon le type de conduite sous pression, il est disponible en DN150 ou DN200 et assure ainsi une alimentation efficace de la technique d'application.



Accélérateur de pression sur la citerne à vide



RELEVAGE ARRIÈRE

Nos systèmes hydrauliques trois/quatre points garant, durables et robustes, sont la base de votre succès au travail. Choisissez entre les tailles L, XL, XXL et HD en fonction de vos besoins.

Options de Relevage arrière

	Attelage à quatre points Taille L	Attelage à quatre points Taille XL	Attelage à quatre points Taille XX L	Attelage à quatre points HD
<i>Force de traction maximale (t)</i>	2	3	4	4
<i>Capacité de levage maximale (t)</i>	jusqu'à 4,25	jusqu'à 7,5	jusqu'à 7,5	8
<i>Convient pour ...</i>	<ul style="list-style-type: none"> · les pendillards ou les rampes à patins jusqu'à 30 m · équipements légers d'incorporation jusqu'à 2 t 	<ul style="list-style-type: none"> · les pendillards jusqu'à 30 m · les rampes à patins jusqu'à 24 m · engins de travail lourds jusqu'à 3 t 	<ul style="list-style-type: none"> · les outils de travail les plus lourds, jusqu'à 4 t · les pendillards jusqu'à 36 m · les rampes à patins jusqu'à 30 m 	<ul style="list-style-type: none"> · les outils de travail les plus lourds, jusqu'à 4 t · les pendillards jusqu'à 30m · les rampes à patins jusqu'à 24m
<i>Paroi arrière renforcée 8 mm</i>	—	Série	Avec des éléments de renforts soudés à l'intérieur	Série
<i>Support pour traverse de bras supérieur d'attelage</i>	Option	Série	Série	Série
<i>Bras inférieur avec dispositif de retenue et crochets de sécurité en cat. 3, en option aussi en cat. 2</i>	Série	<ul style="list-style-type: none"> · Série · renforcé en plus 	<ul style="list-style-type: none"> · Série · renforcé en plus 	<ul style="list-style-type: none"> · Série · Cat. 2 pas possible
<i>Trou d'homme</i>	couvercle plat du trou d'homme à l'arrière de la cuve	Couvercle de trou d'homme, décalé sur le côté de la cuve	Couvercle de trou d'homme, décalé sur le côté de la cuve	Couvercle de trou d'homme, décalé sur le côté de la cuve

◀ Sur l'attelage quatre points HD, les bras inférieurs sont montés de manière oscillante en position de travail, ce qui réduit considérablement les forces exercées sur la remorque à lisier. En position de transport, les bras inférieurs sont automatiquement fixés par des stabilisateurs latéraux mécaniques, ce qui augmente considérablement la stabilité de conduite. Sur demande, des stabilisateurs latéraux hydrauliques peuvent également être utilisés.



Attelage à quatre points XL



DIVERS

Un épandage de lisier aussi efficace que possible ne profite pas seulement à vous, mais aussi à l'environnement. En effet, vous améliorez non seulement vos processus de travail, mais vous utilisez également les éléments nutritifs de manière optimale. Pour augmenter encore l'efficacité, nous vous proposons différentes options d'équipement supplémentaires.

Système de télégonflage

Nos systèmes de télégonflage vous permettent une triple efficacité. En réduisant la pression des pneus dans les champs, vous augmentez la surface d'appui et réduisez ainsi la pression sur le sol. Sur la route, vous pouvez réduire la résistance au roulement en augmentant la pression des pneus, ce qui permet de réduire considérablement la consommation de gazoil. De plus, l'usure des pneus est réduite.

Nous vous proposons uniquement des systèmes de télégonflage éprouvés et fiables (systèmes à un ou deux conducteurs). En fonction de la taille de votre camion à lisier, du nombre de pneus et de la taille des pneus, vous avez le choix entre différentes installations de compresseurs, comme par exemple les compresseurs PTG à plusieurs cellules. Selon la taille des pneus et le débit d'air du compresseur, la pression peut être augmentée de 1,5 bar à 3,5 bars en deux minutes et demie.

En option, une alimentation par le compresseur du tracteur est possible. En outre, vous pouvez choisir la ventilation rapide brevetée RDS/speed.

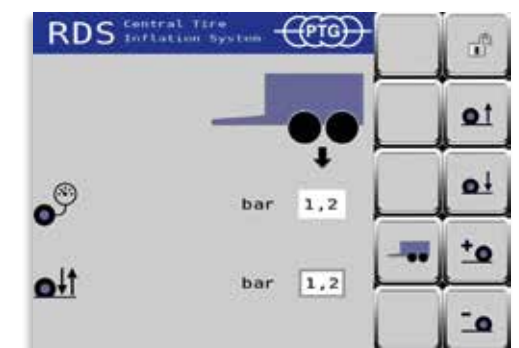
De série, le système de régulation de la pression des pneus PTG est commandé par un terminal séparé. Sur demande, l'installation PTG peut être commandée par l'ISOBUS en tant que participant séparé.



Compresseur multicellulaire PTG V4000



PTG, système de télégonflage deux lignes



Vue PTG ISOBUS

Dispositif de dosage pour inhibiteurs de nitrification

Les inhibiteurs de nitrification augmentent l'efficacité du fumier liquide, surtout sur les sols légers. En effet, ils empêchent le lessivage de l'azote ammoniacal directement disponible pour les plantes. Une installation de dosage pour les inhibiteurs de nitrification offre de nombreux avantages. Grâce au réservoir de stockage, vous n'avez pas besoin de refaire le plein en permanence. De plus, vous pouvez doser avec précision la quantité théorique par hectare, et ce de manière largement automatique.



Installation de dosage pour inhibiteurs de nitrification

Lubrification

Grâce à un système de graissage centralisé sur votre tonne à lisier, tous les points de graissage de la tonne à lisier et des techniques d'application peuvent être graissés facilement et automatiquement. Vous réduisez ainsi les frais d'entretien et augmentez la sécurité d'utilisation de votre technique. Nous proposons des installations de lubrification comprenant jusqu'à 125 points de lubrification.

Vous pouvez également choisir une barre de lubrification avec un distributeur progressif.



Système de graissage centralisé



Barre de graissage

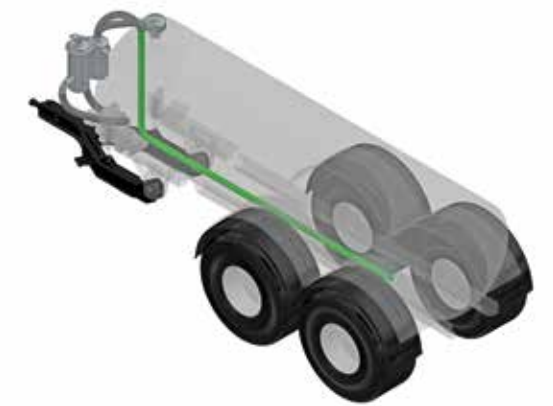
Agitateurs pour citernes sous vide

Si le lisier reste plus longtemps dans la cuve en raison de longues distances de transport ou s'il contient des matières solides qui descendent rapidement, les composants solides et liquides peuvent se séparer les uns des autres.

Des agitateurs dans la cuve évitent les bourrages et assurent une répartition uniforme des nutriments avant l'épandage.

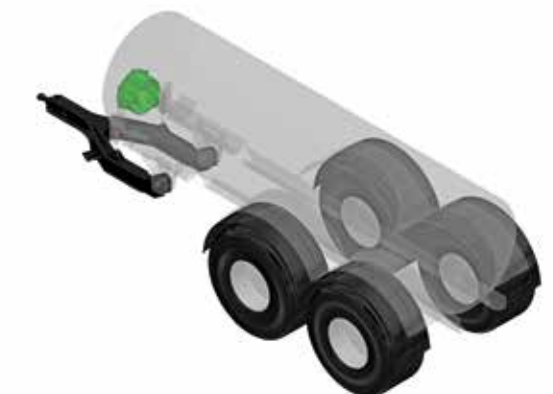
Agitateur à air

La conduite d'agitation d'air au fond de la cuve rince les dépôts. Un compresseur à vide monté sur la remorque à lisier produit l'air comprimé nécessaire à cet effet.



Agitateur hydraulique à palettes

L'agitateur hydraulique à palettes fonctionne selon le principe d'un mélangeur de lisier. Il est fixé sur la paroi frontale de la cuve et agite le contenu.



Systemes de caméras

Un système de caméra vous donne plus de sécurité en marche arrière. De plus, il vous permet d'avoir toujours un œil sur votre technique d'application ainsi que sur le trafic routier qui vous suit.

Nous avons opté pour une caméra couleur avec un angle d'ouverture de 90 degrés. Le verre frontal est trempé et donc très robuste. Le verre peut être chauffé et garantit la meilleure visibilité possible par tous les temps.

Possibilités de connexion :

- Moniteur LCD TFT 7 et 10 pouces (jusqu'à quatre caméras possibles)
- via le terminal tracteur existant (le nombre de caméras possibles varie selon le fabricant)



Vérin supérieur de report de charge

Un vérin supérieur permet d'exploiter au mieux la force de traction de votre tracteur : Le vérin transmet la force au tracteur, ce qui augmente la charge sur l'essieu avant et améliore la force de traction. Un vérin supérieur peut être monté en combinaison avec un attelage avec suspension de timon.



Évent rapide pour tonne à lisier sous vide

Lorsque vous passez de la fonction „épandage“ à la fonction „remplissage“ sur une tonne à lisier sous vide, la surpression générée dans la cuve doit être évacuée et une dépression doit être créée. Les vannes d'aération rapide peuvent accélérer ce processus, ce qui vous permet de gagner un temps précieux. L'aération peut se faire soit par une vanne électrique sur le siphon, soit par une conduite d'aération séparée.



Pour une croissance saine

C'est avec cette idée directrice que nous développons et produisons sous la marque „garant“ depuis 1967, une technique du lisier individuelle pour l'agriculture. Avec une vaste gamme de produits, notre entreprise familiale, dont le siège se trouve à Rieste en Basse-Saxe, est devenue le leader du marché allemand de la technique du lisier.

Nos tonnes à lisier convainquent par leur technique sophistiquée, adaptée individuellement à vos besoins.

Chaque véhicule est différent

Selon le principe modulaire, vous pouvez composer pour votre camion à lisier exactement l'équipement qui répond de manière optimale aux exigences de votre exploitation. Dans ce prospectus, vous trouverez un aperçu de nos accessoires et de toutes les options d'équipement. Nous vous présentons nos tonnes à lisier et les possibilités de choix de l'équipement de base dans le prospectus „tonnes à lisier“. Vous trouverez des informations sur la technique d'application et la technique de commande dans les prospectus du même nom.



Cachet du distributeur